

# FICHA TÉCNICA

## CAÑO

## FLUXÓMETRO PEDAL

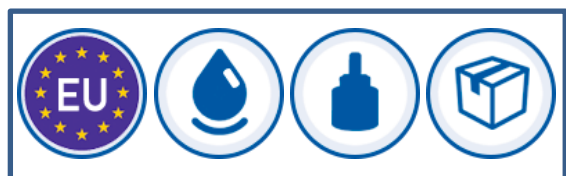
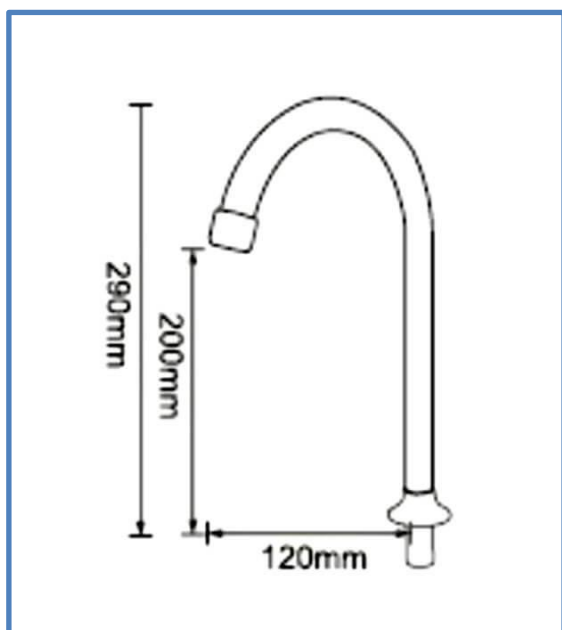
Color: Cromo



CÓDIGO: 401004001

Peso: 0,19 Kg.

Peso embalaje: 0,19 Kg.



Designed in Europe



Anti-Cal  
Anti-Scale



Cartucho Cerámico  
Ceramic Cartridge



12u./Caja  
12u./Box



Conexiones flexibles  
Certified flexible



Montura cerámica  
Ceramic cartridge



Fácil montaje  
Easy assembly